

2016年11月16日
アドバンテック株式会社

PCA-6011搭載ヒートシンククリップ変更のお知らせ

平素は格別のご高配を賜り、厚く御礼申し上げます。
この度、PCA-6011搭載ヒートシンククリップが変更となります。
ここにご案内申し上げます。

記

(1) 対象製品型番 (T型番も変更対象に含みます)

・PCA-6011シリーズ

(2) 当変更による影響

Item	Impact
Impact on Mechanical Design (機構デザインへの影響)	No
Impact on Software Compatibility (ソフトウェア互換性への影響)	No
Impact on Environment Characteristics (環境特性への影響)	No
Impact on Board Certifications Note (適合規格への影響)	No
Physical Outlook Change (外観変更)	Yes
Ordering P/N Change (注文番号変更)	No
Cut-in Implement (カットイン実装)	New Working Order

(3) 変更詳細 :

変更理由 : 1. NorthBridge上のヒートシンクの固定度改善のため。

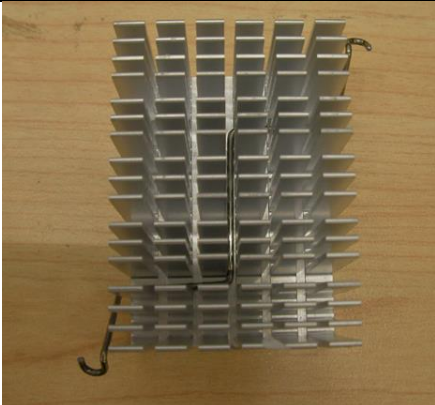
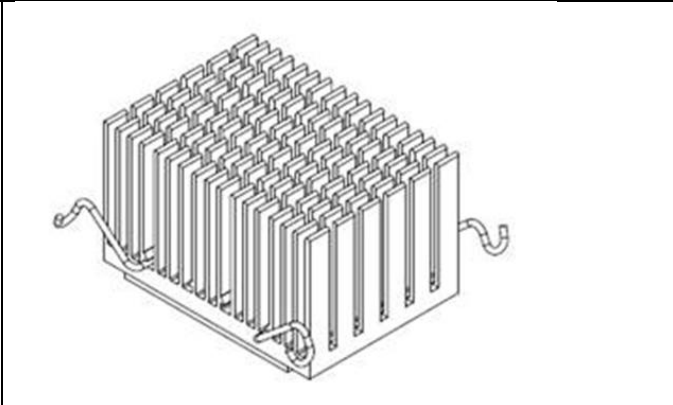
適用モデル	現在の部品	新しい部品	カテゴリー	外観変更	理由
PCA-6011	1960020138T000	1960076670N001	Mechanical	Yes	NorthBridge上のヒートシンクの固定度改善のためH型のクリップに変更
	N/A	1653000298	Mechanical	Yes	
	1211110070	1211005034-01	Mechanical	Yes	ヒートシンクへの干渉を防ぐために低い高さのインダクタへ変更

(4) 変更実施スケジュール

適用モデル	現在の部品	新しい部品	ECOM Number	変更予定時期 <small>Note</small>	カットイン時期	変更内容
PCA-6011VG-00A1E	As above	As above	ECOM-122803	Dec 2016	New W/O	<ol style="list-style-type: none"> 1. ヒートシンクを変更 2. ヒートシンククリップ固定用のU字ピンを追加 3. インダクタを変更
PCA-6011VG-CTA1E						
PCA-6011G2-00A1E						
PCA6011VGX XXXE-T						
PCA6011G2X XXXE-T						

Note: 変更予定時期はあくまで予測に基づくものです。実際の変更時期は前後する場合があります。

(5) ヒートシンク外観

現在の部品	新しい部品
1960020138T000	1960076670N001
	

尚、本ご案内に関するお問合せは、次のようにお願い致します。

- 販売代理店様からご購入された場合
 - ー 販売代理店様へお問い合わせください。
- ご購入いただいた販売代理店様がわからない場合、弊社から直接ご購入された場合
 - ー 以下弊社窓口へ直接お問い合わせください。

アドバンテック株式会社マーケティング部

〒111-0032東京都台東区浅草6-16-3

E-mail: ajp_callcenter@advantech.com

TEL: 0800-500-1055 (フリーダイヤル) FAX: :03-6802-1022